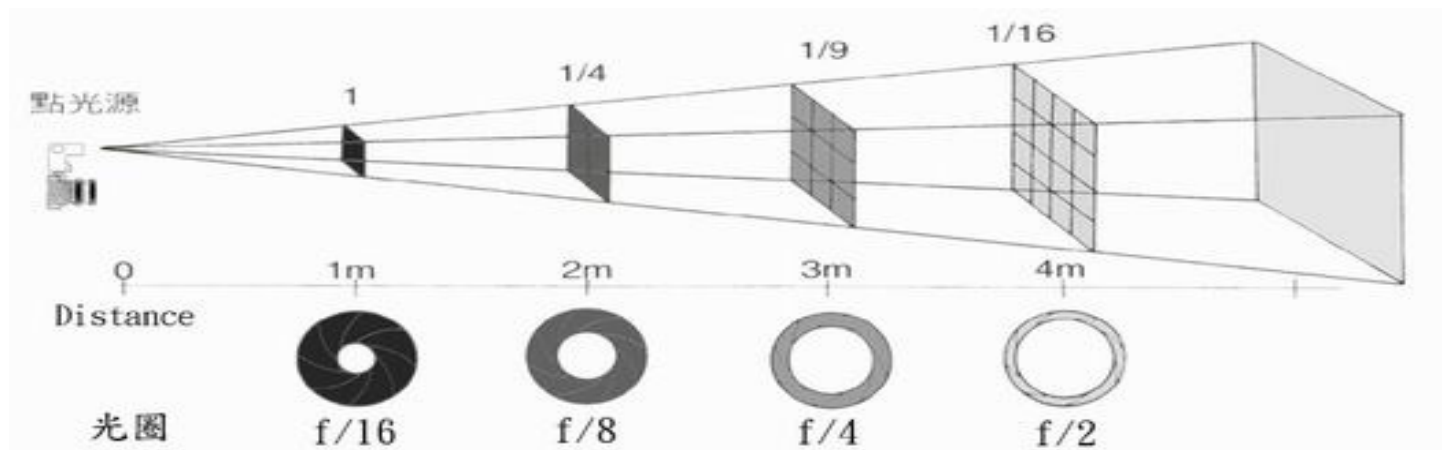




## 電子閃光燈

日期：2007 作者：Garfield



閃光燈以Guide Number 代表光的強弱

閃光燈Guide number = 光圈 x 距離 (最大值)

如果光源保持不變，距離愈遠時，其照亮度是以平方的反比關係遞減。

閃光燈的操作分為：

- 1) 手動 (MANUAL) 攝影者需要自己計閃光燈的輸出量
- 2) 自動 (AUTO) 由閃光燈上的感應器偵測光量，並控制閃光量

